

Pablo®

PIXO+

EN: ASSEMBLY & INSTALLATION INSTRUCTIONS

DE: MONTAGE- & INSTALLATIONSANLEITUNG

FR: INSTRUCTIONS D'ASSEMBLAGE ET D'INSTALLATION

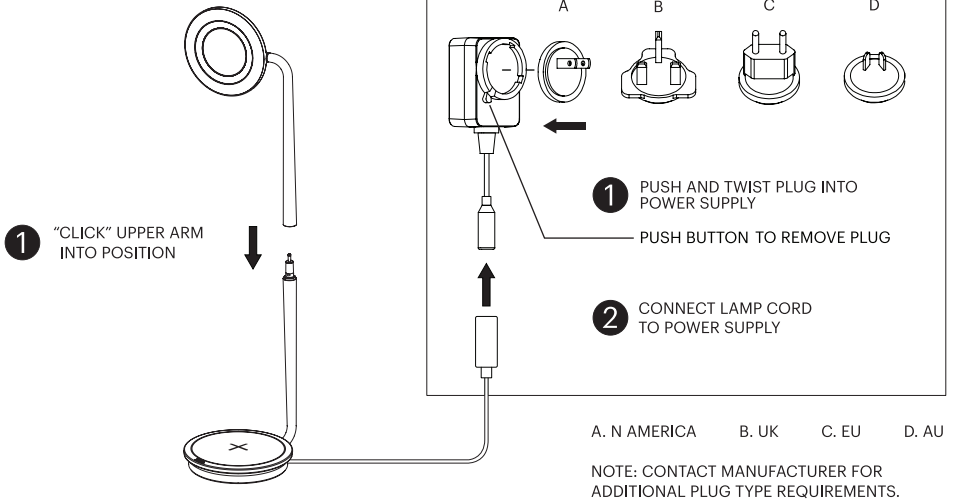
ES: INSTRUCCIONES DE MONTAJE E INSTALACIÓN

IT: ISTRUZIONI PER L'ASSEMBLAGGIO E L'INSTALLAZIONE

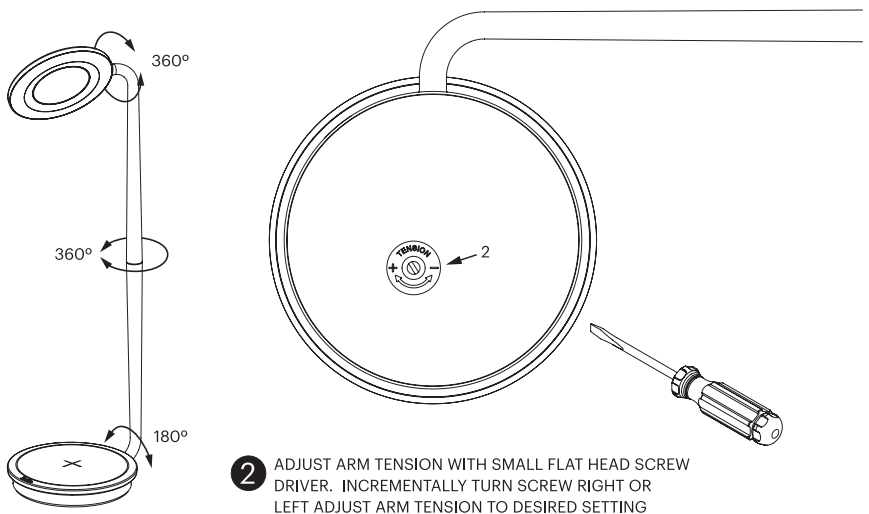


Pablo® PIXO+

ASSEMBLY



ADJUSTMENT



Pablo®

PIXO+

EN: ASSEMBLY**NOTE:** CONTACT MANUFACTURER FOR ADDITIONAL PLUG TYPE REQUIREMENTS

- 1 "CLICK" UPPER ARM INTO POSITION
- 2 ADJUST ARM TENSION WITH SMALL FLAT HEAD SCREW DRIVER. INCREMENTALLY TURN SCREW RIGHT OR LEFT ADJUST ARM TENSION TO DESIRED SETTING.

PLUG TYPES: A. N AMERICA B. UK C. EU D. AU

- 1 PUSH AND TWIST PLUG INTO POWER SUPPLY
(PUSH BUTTON TO REMOVE PLUG)
- 2 CONNECT LAMP CORD TO POWER SUPPLY

DE: MONTAGE**HINWEIS:** FÜR ANDERE STECKERARTEN WENDEN SIE SICH BITTE AN DEN HERSTELLER.

- 1 OBEREN ARM IN POSITION „KLICKEN“
- 2 ARMSPANNUNG MIT EINEM KLEINEN SCHLITZSCHRAUBENDREHER EINSTELLEN. SCHRAUBE SCHRITTWEISE NACH RECHTS ODER LINKS DREHEN ARMSPANNUNG WIE GEWÜNSCHT EINSTELLEN.

STECKERARTEN: A. N-AMERIKA B. VEREINIGTES KÖNIGREICH C. EU D. AU

- 1 DRÜCKEN UND STECKEN SIE DEN STECKER IN DIE STROMVERSORGUNG.
(TASTE ZUM ABNEHMEN DES STECKERS DRÜCKEN)
- 2 VERBINDEN SIE DAS LEUCHTENKABEL MIT DER STROMVERSORGUNG

FR: ASSEMBLAGE**REMARQUE:** CONTACTEZ LE FABRICANT POUR D'AUTRES TYPES DE PRISES.

- 1 ENCLIQUETEZ LE BRAS SUPÉRIEUR EN POSITION
- 2 AJUSTEZ LA TENSION DU BRAS AVEC UN PETIT TOURNEVIS À TÊTE PLATE. TOURNEZ LE TOURNEVIS PETIT À PETIT VERS LA DROITE OU LA GAUCHE POUR AJUSTER LA TENSION AU NIVEAU DÉSIRÉ.

TYPES DE PRISES: A. AMÉRIQUE N B. R.-U. C. UE D. AU

- 1 PUSH ET TWIST FICHE EN ALIMENTATION ÉLECTRIQUE
(BOUTON-POUSSOIR POUR RETIRER LA FICHE)
- 2 CONNECTER LE CORDON DE LA LAMPE À L'ALIMENTATION ÉLECTRIQUE

ES: MONTAJE**NOTA:** PÓNGASE EN CONTACTO CON EL FABRICANTE PARA OTROS TIPOS DE ENCHUFE.

- 1 ENCAJE EL BRAZO SUPERIOR EN SU POSICIÓN.
- 2 AJUSTE LA TENSIÓN DEL BRAZO CON UN DESTORNILLADOR PLANO PEQUEÑO. GIRE EL TORNILLO GRADUALMENTE A LA DERECHA O A LA IZQUIERDA PARA AJUSTAR LA TENSIÓN DEL BRAZO AL PUNTO DESEADO.

TIPOS DE ENCHUFE: A. NORTEAMERICA B. REINO UNIDO C. UE D. AU

- 1 EMPUJE Y GIRE EL ENCHUFE AL SUMINISTRO DE ENERGÍA
(PULSAR EL BOTÓN PARA RETIRAR EL ENCHUFE)
- 2 CONECTE EL CABLE DE LA LÁMPARA A LA FUENTE DE ALIMENTACIÓN

IT: ASSEMBLAGGIO**NOTA:** PER RICHIEDERE ALTRI TIPI DI SPINA, CONTATTARE IL PRODUTTORE

- 1 INSERIRE IL BRACCIO SUPERIORE IN POSIZIONE. SI DOVREBBE AVVERTIRE UN CLIC.
- 2 REGOLARE LA TENSIONE DEL BRACCIO CON UN CACCIAVITE A TAGLIO PICCOLO. GIRARE LA VITE IN MODO INCREMENTALE VERSO DESTRA O VERSO SINISTRA PER REGOLARE LA TENSIONE DEL BRACCIO.

TIPI DI SPINE: A. NORD AMERICA B. REGNO UNITO C. UE D. AUSTRALIA

- 1 SPINGERE E SPOSTARE LA PRESA DI ALIMENTAZIONE
(PULSANTE PER RIMUOVERE LA SPINA)
- 2 COLLEGARE IL CAVO DELLA LAMPADA ALL'ALIMENTAZIONE

Pablo®

PIXO+

EN: SWITCH FUNCTION

TAP OPTICAL SWITCH BRIEFLY TO CYCLE THROUGH HIGH, LOW AND OFF. PRESS AND HOLD OPTICAL SWITCH TO ACTIVATE FULL RANGE DIM CONTROL. RELEASE FINGER FROM OPTICAL SWITCH WHEN DESIRED LIGHT LEVEL IS REACHED.

CARE INSTRUCTIONS: WIPE CLEAN WITH A SOFT DAMP CLOTH. AVOID AMMONIA-BASED CLEANERS.

DE: SCHALTERFUNKTION

UMSCHALTEN ZWISCHEN STARK, SCHWACH UND AUS ERFOLGT DURCH KURZES BERÜHREN DES OPTISCHEN SCHALTERS. OPTISCHEN SCHALTER GEDRÜCKT HALTEN, UM VOLLBEREICHSDIMMEN ZU AKTIVIEREN. WENN DIE GEWÜNSCHTE LICHTINTENSITÄT ERREICHT IST, DEN FINGER VOM OPTISCHEN SCHALTER NEHMEN.

PFLERGE: MIT EINEM WEICHEN FEUCHTEN TUCH ABWISCHEN. KEINE AMMONIAKHALTIGEN REINIGER VERWENDEN

FR: INTERRUPTEUR

APPUYEZ BRIÈVEMENT SUR L'INTERRUPTEUR OPTIQUE POUR PASSER D'UNE INTENSITÉ ÉLEVÉE À FAIBLE OU ÉTEINDRE LE LUMINAIRE. APPUYEZ ET MAINTENEZ ENFONCÉ L'INTERRUPTEUR OPTIQUE POUR ACTIVER LE CONTRÔLE INTÉGRAL DE L'INTENSITÉ LUMINEUSE. RELÂCHEZ L'INTERRUPTEUR OPTIQUE QUAND VOUS ATTEIGNEZ L'INTENSITÉ LUMINEUSE DÉSIRÉE.

INSTRUCTIONS D'ENTRETIEN: NETTOYEZ AVEC UN CHIFFON DOUX ET HUMIDE. ÉVITEZ LES PRODUITS DE NETTOYAGE À BASE D'AMMONIAQUE.

ES: FUNCIÓN DE CONMUTACIÓN

TOQUE BREVEMENTE EL INTERRUPTOR ÓPTICO PARA CAMBIAR LA INTENSIDAD DE ALTA A BAJA Y APAGAR. MANTENGA PULSADO EL INTERRUPTOR ÓPTICO PARA ACTIVAR EL INTERVALO COMPLETO DEL CONTROL DE ATENUACIÓN. RETIRE EL DEDO DEL INTERRUPTOR ÓPTICO CUANDO ALCANCE LA INTENSIDAD DE LUZ DESEADA.

INSTRUCCIONES DE CONSERVACIÓN: LIMPIE PASANDO UN PAÑO SUAVE HÚMEDO. EVITE LOS LIMPIADORES CON BASE DE AMONIACO.

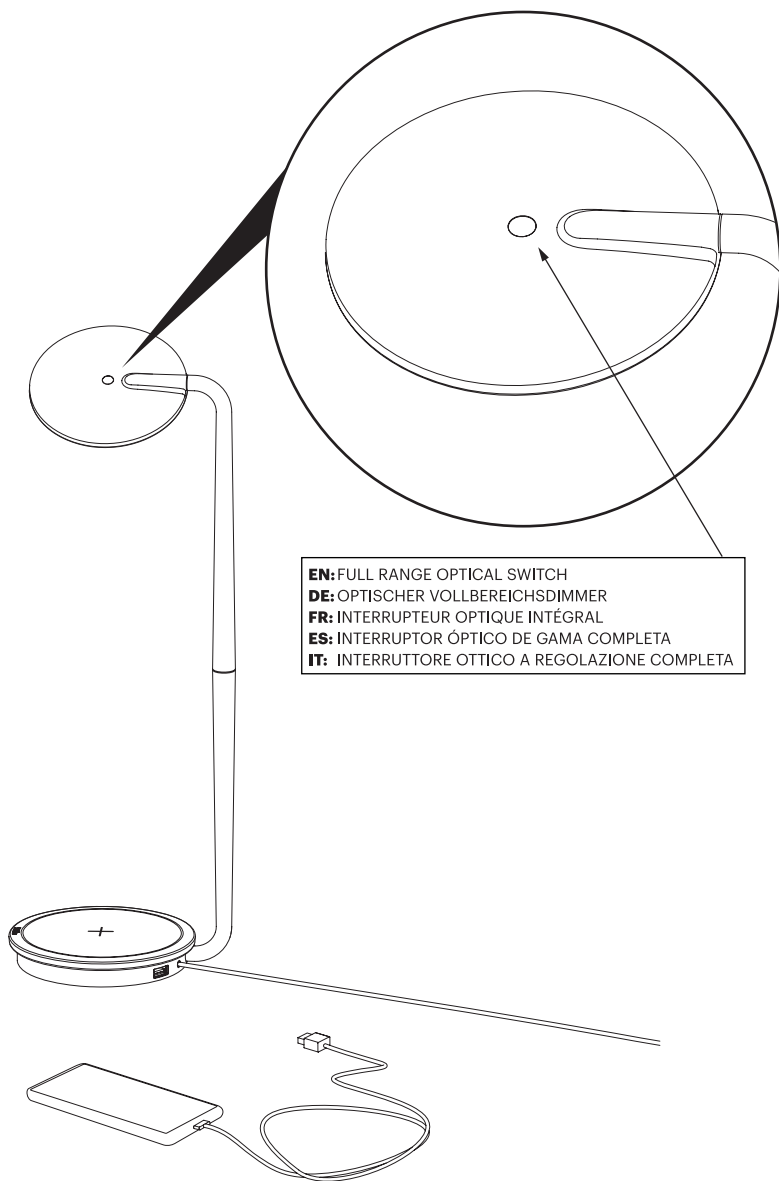
IT: FUNZIONE INTERRUTTORE

TOCCARE BREVEMENTE L'INTERRUTTORE OTTICO PER PASSARE DALL'INTENSITÀ ELEVATA ALL'INTENSITÀ BASSA O SPEGNERE. PREMERE E TENERE PREMUTO L'INTERRUTTORE OTTICO PER ATTIVARE IL DIMMERIZZATORE A REGOLAZIONE COMPLETA. RILASCIARE IL DITO DALL'INTERRUTTORE OTTICO QUANDO VIENE RAGGIUNTA L'INTENSITÀ DI LUCE DESIDERATA.

ISTRUZIONI DI MANUTENZIONE: PULIRE CON UN PANNINO MORBIDO INUMIDITO. EVITARE DETERGENTI A BASE DI AMMONIACA.

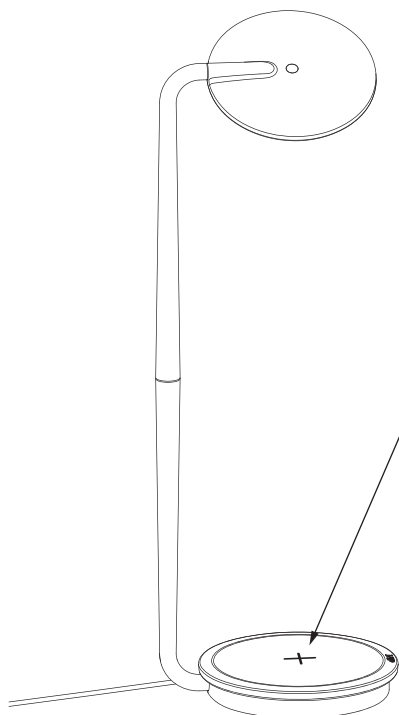
Pablo®

PIXO+

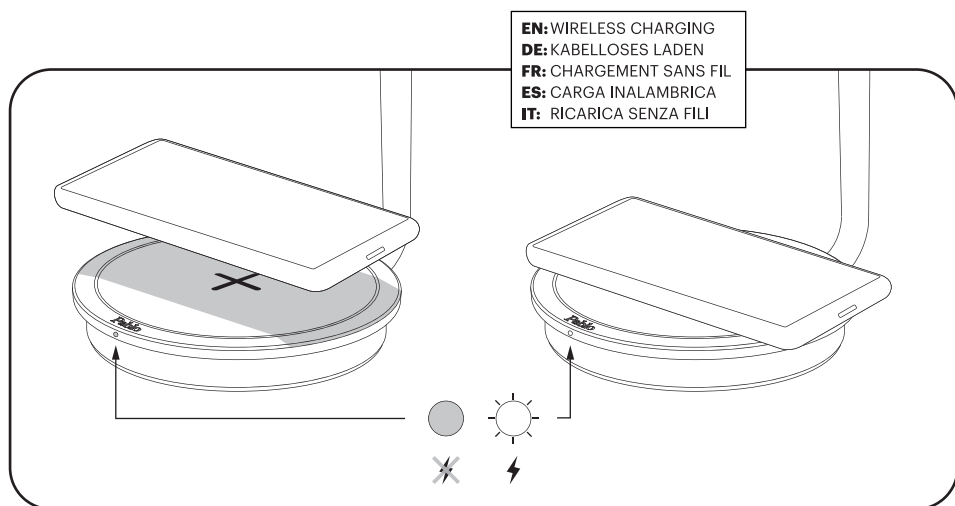


Pablo®

PIXO+



EN: WIRELESS CHARGING SURFACE
DE: DRAHTLOSE LADEFLÄCHE
FR: SURFACE DE CHARGE SANS FIL
ES: SUPERFICIE DE CARGA INALÁMBRICA
IT: SUPERFICIE DI RICARICA SENZA FILI



Pablo®

PIXO+

EN: WIRELESS CHARGING

OUTPUT CURRENT: 5V 1A

LED INDICATOR LIGHT

STANDBY	OFF
CHARGING	FLASHING SLOWLY
COMPLETION	ON
ABNORMAL	FLASHING QUICKLY

DE: KABELLOSES LADEN

AUSGANGSSTROM: 5V 1A

LED-ANZEIGE LICHT

BEREITHALTEN	AUS
LADEN	LANGSAM BLINKEN
FERTIGSTELLUNG	AUF
ANOMALIE	FLACKERN SCHNELL

FR: CHARGEMENT SANS FIL

COURANT DE SORTIE: 5V 1A

LED INDICATEUR

ETRE PRÊT	DE
CHARGE	CLIGNOTANT LENTEMENT
ACHÈVEMENT	SUR
ANOMALIE	CLIGNOTANT RAPIDE

ES: CARGA INALÁMBRICA

CORRIENTE DE SALIDA: 5V 1A

INDICADOR LED

COLOCARSE	APAGADA
CARGANDO	PARPADEO LENTO
TERMINACIÓN	ENCENDIDO
ANORMALIDAD	PARPADEO RÁPIDO

IT: RICARICA SENZA FILI

CORRENTE DI USCITA: 5V 1A

LUCE INDICATORE LED

PAUSA	NON IN FUNZIONE
CARICA	TREMOLANTE LENTAMENTE
COMPLETAMENTO	IN FUNZIONE
ANORMALE	TREMOLANTE VELOCEMENTE

Pablo®

PIXO+

EN: USB SPECIFICATIONS

- ❗ SINGLE 5.0V USB OUTPUT SUPPORTS CHARGING FOR SMARTPHONES, TABLETS AND OTHER MOBILE DEVICES.
USB 2.0 OR 1.1 STANDARD CORD REQUIRED (CORD NOT INCLUDED)
OUTPUT VOLTAGE: 5VDC + - 5%
OUTPUT CURRENT: 1A MAX
NOTE: PIXO WILL CONTINUE TO CHARGE YOUR MOBILE DEVICE EVEN WHEN LAMP IS IN THE "OFF" POSITION. PLEASE REFER TO YOUR MOBILE DEVICE'S USER MANUAL FOR COMPATIBILITY AND CHARGING TIME. PLEASE REFRAIN FROM LEAVING YOUR DEVICE PLUGGED IN FOR LONGER THAN THE RECOMMENDED TIME, OTHERWISE IT MAY RESULT IN OVER CHARGING.

DE: USB-SPEZIFIKATIONEN

- ❗ EINZELNER 5,0-V-USB-AUSGANG ZUM LADEN VON SMARTPHONES, TABLETS UND ANDEREN MOBILGERÄTEN.
USB 2.0 ODER 1.1 STANDARDKABEL ERFORDERLICH (KABEL NICHT IM LIEFERUMFANG ENTHALTEN)
AUSGANGSSPANNUNG: 5 V DC + - 5%
AUSGANGSSTROM: 1A MAX
HINWEIS: PIXO SETZT DEN LADEVORGANG AUCH NACH DEM AUSSCHALTEN DER LAMPE FORT. ANGABEN ZUR KOMPATIBILITÄT UND LADEZEIT ENTNEHMEN SIE BITTE DEM BENUTZERHANDBUCH IHRES MOBILGERÄTS. BITTE LASSEN SIE IHR GERÄT NICHT LÄNGER ALS DIE EMPFOHLENE ZEIT AN DER LADESTATION, UM ÜBERLADEN ZU VERMEIDEN.

FR:SPÉCIFICATIONS USB

- ❗ UNE PRISE USB DE 5,0 V PERMET DE RECHARGER DES SMARTPHONES, TABLETTES ET AUTRES APPAREILS MOBILES.
CORDON STANDARD USB 2.0 OU 1.1 NÉCESSAIRE (CORDON NON FOURNI)
TENSION DE SORTIE : 5 V C.C. + - 5%
COURANT DE SORTIE : 1 A MAX
REMARQUE: LA LAMPE PIXO CONTINUERA À RECHARGER VOTRE APPAREIL MOBILE MÊME SI ELLE EST ÉTEINTE. EUILLEZ CONSULTER LE MODE D'EMPLOI DE VOTRE APPAREIL MOBILE POUR LES QUESTIONS DE COMPATIBILITÉ ET DE TEMPS DE RECHARGE. VEUILLEZ ÉVITER DE LAISSER VOTRE APPAREIL EN CHARGE PLUS LONGTEMPS QUE NÉCESSAIRE. DANS LE CAS CONTRAIRE, UNE SURCHARGE POURRAIT SURVENIR.

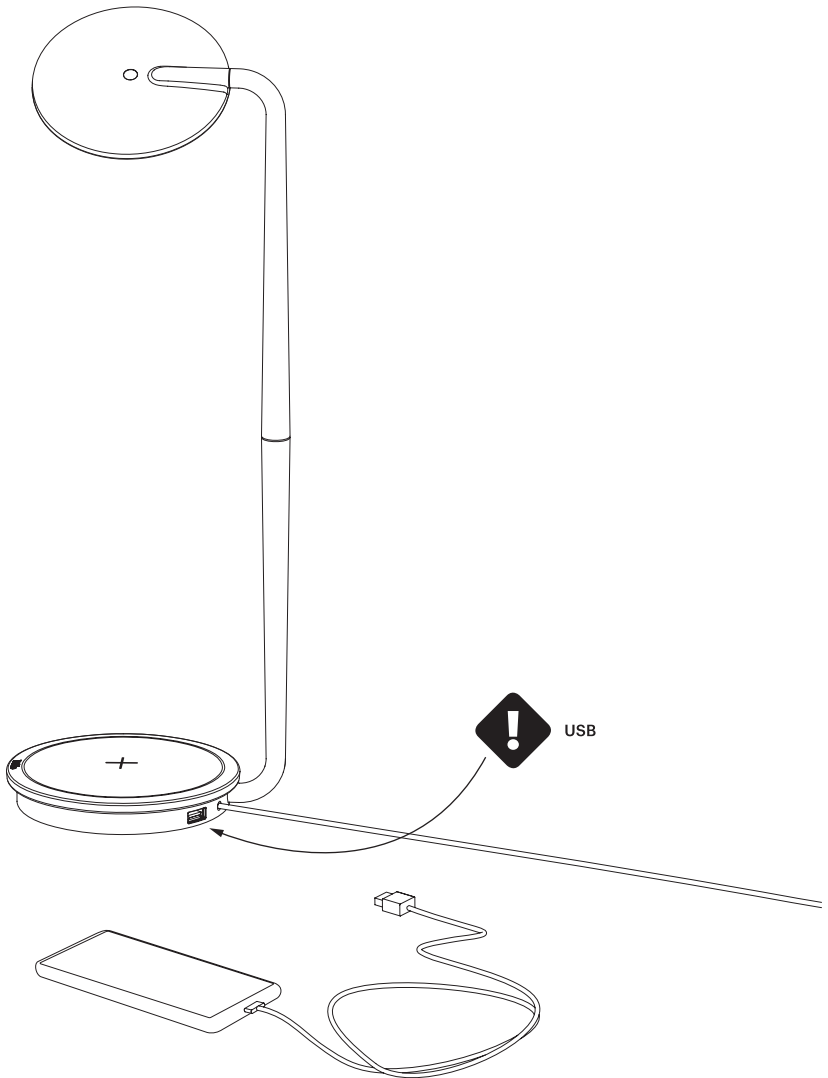
ES: ESPECIFICACIONES DEL USB

- ❗ SALIDA SIMPLE DE USB 5.0 V COMPATIBLE CON LA CARGA DE SMARTPHONES, TABLETS Y OTROS DISPOSITIVOS MÓVILES.
SE REQUIERE UN CABLE USB 2.0 O 1.1 ESTÁNDAR (NO INCLUIDO EN EL SUMINISTRO)
VOLTAJE DE SALIDA: 5 V CC +/- 5%
CORRIENTE DE SALIDA: 1 A MÁX
NOTA: PIXO SEGUIRÁ CARGANDO SU DISPOSITIVO MÓVIL INCLUSO SI LA LÁMPARA ESTÁ EN POSICIÓN APAGADA. DIRÍJASE AL MANUAL DE SU DISPOSITIVO MÓVIL PARA CONSULTAR EL TIEMPO DE CARGA Y LA COMPATIBILIDAD. NO DEJE SU DISPOSITIVO CONECTADO DURANTE MÁS TIEMPO DEL RECOMENDADO; DE LO CONTRARIO, PUEDE PRODUCIRSE UNA SOBRECARGA.

IT:SPECIFICHE USB

- ❗ L'USCITA USB SINGOLA DA 5.0 V SUPPORTA LA RICARICA PER SMARTPHONE, TABLET E ALTRI DISPOSITIVI MOBILI.
È RICHIESTO UN CAVO USB 2.0 O 1.1 STANDARD (CAVO NON INCLUSO)
TENSIONE D'USCITA: 5 VCC + - 5%
CORRENTE D'USCITA: 1 A MAX
NOTA: PIXO SEGUIRÀ CARGANDO SU DISPOSITIVO MÓVIL INCLUSO SI LA LÁMPARA ESTÁ EN POSICIÓN APAGADA. CONSULTARE IL MANUALE D'USO DEL DISPOSITIVO MOBILE PER VERIFICARE COMPATIBILITÀ E TEMPI DI RICARICA. NON LASCIARE IL DISPOSITIVO INSERITO PIÙ A LUNGO DI QUANTO RACCOMANDATO PER NON SOVRACCARICARLO.

Pablo® PIXO+



Pablo®

PIXO+

This device complies with part 15 of the FCC Rules. Operation is subject to the following two conditions: (1) This device may not cause harmful interference, and (2) this device must accept any interference received, including interference that may cause undesired operation.

Caution: Changes or modifications to this unit not expressly approved by the party responsible for compliance could void the user's authority to operate the equipment.

This device contains licence-exempt transmitter(s)/receiver(s) that comply with Innovation, Science and Economic Development Canada's licence-exempt RSS(s). Operation is subject to the following two conditions:

1. This device may not cause interference.
2. This device must accept any interference, including interference that may cause undesired operation of the device.

L'émetteur/récepteur exempt de licence contenu dans le présent appareil est conforme aux CNR d'Innovation, Sciences et Développement économique Canada applicables aux appareils radio exempts de licence. L'exploitation est autorisée aux deux conditions suivantes :

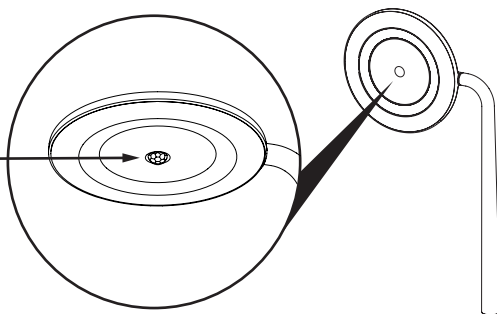
1. *L'appareil ne doit pas produire de brouillage;*
2. *L'appareil doit accepter tout brouillage radioélectrique subi, même si le brouillage est susceptible d'en compromettre le fonctionnement.*

NOTE: This equipment has been tested and found to comply with the limits for a Class B digital device, pursuant to part 15 of the FCC Rules. These limits are designed to provide reasonable protection against harmful interference in a residential installation. This equipment generates, uses and can radiate radio frequency energy and, if not installed and used in accordance with the instructions, may cause harmful interference to radio communications. However, there is no guarantee that interference will not occur in a particular installation. If this equipment does cause harmful interference to radio or television reception, which can be determined by turning the equipment off and on, the user is encouraged to try to correct the interference by one or more of the following measures:

- Reorient or relocate the receiving antenna.
- Increase the separation between the equipment and receiver.
- Connect the equipment into an outlet on a circuit different from that to which the receiver is connected.
- Consult the dealer or an experienced radio/TV technician for help.

PIXO + OCC

EN : OCCUPANCY SENSOR
 DE : PRÄSENZMELDER
 FR : CAPTEUR D'OCCUPATION
 ES : SENSOR DE OCUPACIÓN
 IT : SENSORE DI PRESENZA



EN : OCCUPANCY SENSOR FUNCTION

OCCUPANCY SENSOR DEACTIVATES LIGHT AFTER TEN MINUTES OF UNDETECTED MOTION AND RETURNS TO PREVIOUS LIGHT SETTING WHEN MOTION IS DETECTED AGAIN.

GREEN LIGHT : SENSOR IS ACTIVE **ORANGE LIGHT** : MANUAL MODE

TO ENTER MANUAL MODE : PRESS AND HOLD OPTICAL SWITCH FOR FIVE SECONDS (WAIT FOR AUDITORY SIGNAL).

NOTE : IF PIXO PLUS OCC IS TURNED OFF MANUALLY, OCC SENSOR WILL NOT BE ACTIVE AND THE LAMP WILL NEED TO BE TURNED ON MANUALLY. IF PIXO PLUS OCC IS DISCONNECTED FROM POWER, THE UNIT WILL TURN BACK ON AT THE PREVIOUS LIGHT SETTING WHEN RECONNECTED TO POWER.

DE : PRÄSENZMELDER-FUNKTION

DER PRÄSENZMELDER DEAKTIVIERT DAS LICHT NACH ZEHN MINUTEN UNENTDECKTER BEWEGUNG UND KEHRT ZUR VORHERIGEN ZURÜCK LICHTEINSTELLUNG, WENN WIEDER BEWEGUNG ERKANNT WIRD.

GRÜNES LICHT: SENSOR IST AKTIV **ORANGES LICHT**: MANUELLER MODUS

UM IN DEN MANUELLEN MODUS ZU WECHSELN: OPTISCHEN SCHALTER FÜNF SEKUNDEN LANG GEDRÜCKT HALTEN (AUF AKUSTISCHES SIGNAL WARTEN).

HINWEIS: WENN PIXO PLUS OCC MANUELL AUSGESCHALTET WIRD, IST DER OCC-SENSOR NICHT AKTIV UND DIE LAMPE MUSS EINGESCHALTET SEIN MANUELL EINGESCHALTET. WENN PIXO PLUS OCC VOM STROMNETZ GETRENNT WIRD, SCHALTET SICH DAS GERÄT AM WIEDER EIN VORHERIGE LICHTEINSTELLUNG BEIM ERNEUTEN ANSCHLIEßEN AN DIE STROMVERSORGUNG.

FR : FONCTION DE CAPTEUR D'OCCUPATION

LE DÉTECTEUR DE PRÉSENCE DÉACTIVE LA LUMIÈRE APRÈS DIX MINUTES DE MOUVEMENT NON DÉTECTÉ ET REVIENT À LA POSITION PRÉCÉDENTE. RÉGLAGE DE LA LUMIÈRE LORSQUE LE MOUVEMENT EST À NOUVEAU DÉTECTÉ.

VOYANT VERT: LE CAPTEUR EST ACTIF **VOYANT ORANGE**: MODE MANUEL

POUR PASSER EN MODE MANUEL: MAINTENEZ LE COMMUTATEUR OPTIQUE ENFONCÉ PENDANT CINQ SECONDES (ATTENDEZ LE SIGNAL SONORE).

REMARQUE: SI PIXO PLUS OCC EST DÉSACTIVÉ MANUELLEMENT, LE DÉTECTEUR D'OCC NE SERA PAS ACTIF ET LA LAMPE DEVRA ÊTRE ÉTEINTE. ALLUMÉ MANUELLEMENT. SI PIXO PLUS OCC EST DÉCONNECTÉ DE L'ALIMENTATION, L'APPAREIL SE RALLUMERA À LA RÉGLAGE PRÉCÉDENT DE LA LUMIÈRE LORS DE LA RECONNEXION À L'ALIMENTATION.

ES : FUNCIÓN DEL SENSOR DE OCUPACIÓN

EL SENSOR DE OCUPACIÓN DESACTIVA LA LUZ DESPUÉS DE DIEZ MINUTOS DE MOVIMIENTO NO DETECTADO Y VUELVE AL ESTADO ANTERIOR. AJUSTE DE LUZ CUANDO SE DETECTA MOVIMIENTO NUEVAMENTE.

LUZ VERDE: EL SENSOR ESTÁ ACTIVO **LUZ NARANJA**: MODO MANUAL

PARA INGRESAR AL MODO MANUAL: MANTENGA PRESIONADO EL INTERRUPTOR ÓPTICO DURANTE CINCO SEGUNDOS (ESPERE LA SEÑAL AUDITIVA).

NOTA: SI PIXO PLUS OCC SE APAGA MANUALMENTE, EL SENSOR OCC NO ESTARÁ ACTIVO Y LA LÁMPARA DEBERÁ ESTAR APAGADA. ENCENDIDO MANUALMENTE. SI PIXO PLUS OCC ESTÁ DESCONECTADO DE LA ALIMENTACIÓN, LA UNIDAD SE ENCENDERÁ NUEVAMENTE EN EL CONFIGURACIÓN DE LUZ PREVIA CUANDO SE VUELVE A CONECTAR A LA ALIMENTACIÓN.

IT : FUNZIONE SENSORE DI PRESENZA

IL SENSORE DI PRESENZA DISATTIVA LA LUCE DOPO DIECI MINUTI DI MOVIMENTO NON RILEVATO E RITORNA AL PRECEDENTE. IMPOSTAZIONE DELLA LUCE QUANDO IL MOVIMENTO VIENE NUOVAMENTE RILEVATO.

LUCE VERDE: SENSORE ATTIVO **LUCE ARANCIONE**: MODALITÀ MANUALE

PER ACCEDERE ALLA MODALITÀ MANUALE: TENERE PREMUTO L'INTERRUTTORE OTTICO PER CINQUE SECONDI (ATTENDERE IL SEGNALE ACUSTICO).

NOTA: SE PIXO PLUS OCC VIENE SPENTO MANUALMENTE, IL SENSORE OCC NON SARÀ ATTIVO E LA LAMPADA DOVRÀ ESSERE ACCESSO MANUALMENTE. SE PIXO PLUS OCC VIENE SCOLLEGATO DALL'ALIMENTAZIONE, L'UNITÀ SI RIACCENDERÀ SUL IMPOSTAZIONE DELLA LUCE PRECEDENTE QUANDO RICOLLEGATA ALL'ALIMENTAZIONE.

Pablo[®]

INFO@PABLODESIGNS.COM
INFO@PABLODESIGNS.EU

888 MARIN STREET
SAN FRANCISCO, CA
94124

PABLODESIGNS.COM
PABLODESIGNS.EU